

Fellowes

フェローズシュレッダ

B-052C-BS/WS

JB-05CD-BS/WS

取扱説明書・保証書



フェローズジャパン株式会社

〒141-0031 東京都品川区西五反田4-32-1

東京日産西五反田ビル2号館7F

TEL 03-5496-2401

www.fellowes.co.jp

Fellowes

Quality Office Products Since 1917

目次

目次.....	p.1	こんな時は… ..	p.9
はじめに	p.1	紙詰まりを起こした時は	p.9
安全上のご注意.....	p.1～4	本製品が停止した時は	p.9
内容物の確認	p.5	ごみがいっぱいになったら… ..	p.10
設置方法	p.5	お手入れ方法	p.11～12
各部の名称と働き	p.6	故障かな？と思ったら	p.13
ご使用方法（紙の細断）.....	p.7	製品仕様	p.13
ご使用方法（CD、DVD、 カードの細断）.....	p.8	保証書	p.15

はじめに

フェローズシュレツダB-052C-BS/WS・JB-05CD-BS/WS（以下、本製品）をお買い求めいただき、ありがとうございます。

本製品は安心してお手軽にご利用いただけるシュレツダです。

使用前に必ず本書をよくお読みいただき、安全にお取り扱いください。また、本書はすぐ取り出せる場所に保管してください。

安全上のご注意

本製品の設置場所や電源に関するご注意など、使用前に知っておいていただきたい注意事項を記述しています。本製品を安全にお使いいただくために必ずお読みになり、注意事項をお守りください。

絵表示

本製品を正しくお使いいただき、お客様ご自身や他の人への危害や財産への損害を未然に防止するために、次のような警告表示を使用しています。内容をよく理解してから本文をお読みください。



警告

この表示を無視して誤った取り扱いをすると、人が死亡または重傷を負う可能性が想定される内容を説明しています。



注意

この表示を無視して誤った取り扱いをすると、人が傷害を負う可能性が想定される内容および物的損害のみの発生が想定される内容を説明しています。

<絵表示の例>



気を付ける必要があることを表しています。



してはいけないことを表しています。



しなければならないことを表しています。

警告



取扱説明書参照

- ご使用になる前に必ず本書をよくお読みいただき、安全にお取り扱いください。



子供使用禁止

- 乳幼児や小さなお子様、ペットを近づけたり、近くで使用しないでください。思わぬ事故の恐れがあります。
- 絶対にお子様に触れさせたり、使わせたりしないでください。やけど、感電、けがの恐れがあります。



手を入れるな

- 細断中は紙から手を離してください。絶対に指で紙を押し込んだり、紙をつかんだりしないでください。特に、小さな紙を細断するときは注意してください。紙を持ったままだと、手も投入口に引き込まれ、けがをする恐れがあります。
- カッタ部には絶対に手を触れないでください。けがをする恐れがあります。
- 投入口、排出口、機械内部には絶対に手や棒などを入れないでください。けがの原因となることがあります。



衣類巻き込み注意

- ネクタイ、ネックレス、カードホルダー、服の袖や裾、プレスレット、腕時計のベルトやチェーンなどを投入口やその近くにたらしさないでください。投入口に引き込まれてけがの原因となることがあります。



髪の毛巻き込み注意

- 髪の毛を投入口やその近くにたらしさないでください。投入口に引き込まれてけがの原因となることがあります。



可燃スプレー厳禁

- 可燃性のエアゾールスプレー（潤滑剤やエアダスター）などを吹きかけないでください。スプレーから噴射された可燃性ガスが本製品内部に残留し、引火や爆発を起こす恐れがあります。



電源プラグを抜く

- 作業が終わったら電源を切ってください。また、使用しないときはコンセントから電源プラグを抜いてください。火災や思わぬ事故の原因となることがあります。
- 万一、発熱したり、煙が出たり、異臭がするなど異常な状態になったときは、ただちに使用を中止して電源を切り、コンセントから電源プラグを抜いてください。そのまま使用を続けると、火災や感電の恐れがあります。
- 万一、水などの液体や金属片などの異物が本体内部に入ったときは、ただちに使用を中止して電源を切り、コンセントから電源プラグを抜いてください。そのまま使用を続けると、火災や感電の恐れがあります。



禁止

- 表示された電源電圧以外の電圧では使用しないでください。
火災、感電の恐れがあります。
- タコ足配線をしないでください。
火災、感電の恐れがあります。
- 電源コードを傷つけたり、破損させたり、加工したりしないでください。また、電源コードに重い物を載せたり、無理に曲げたり、引っばったりしないでください。
火災、感電の恐れがあります。
- ボタン電池などの電池類は、絶対に投入しないでください。
電池が破裂して火災が発生する恐れがあります。
- 本製品が故障したり、一部が破損したまま使用しないでください。
けがや感電の恐れがあります。



分解禁止

- お客様ご自身による分解、改造、修理は絶対に行わないでください。
火災、感電、けがの恐れがあります。



濡れ手禁止

- 濡れた手で電源プラグを抜き差ししないでください。
感電の恐れがあります。



注意



注意

- 本製品は紙専用のシュレツダです（付加機能として、CD、DVD、カードの細断も可能）。他の用途には使用しないでください。ホッチキスは10号針まで細断可能です。それ以上大きいものは、必ず取り除いてから細断してください。
故障の原因になります。
- 本製品は日本国内専用として製造、販売しています。日本国外で使用した場合のいかなる結果についても弊社は一切の責任を負いかねますので、ご了承ください。
- ゴミはこまめに捨ててください。
ゴミが一杯になると、カッタにゴミがからまって故障する恐れがあります。
- 紙詰まりしたときはすぐに電源を切ってください。
- 水平で安定した場所に設置してください。
ぐらついた台の上や傾いたところなど不安定な場所に設置すると、落ちたり倒れたりしてけがや故障の原因となることがあります。
- 本製品は重心の位置が高いので、転倒に注意してください。万一、操作中に転倒した場合は、電源を切ってコンセントから電源プラグを抜いてから起こしてください。



安定した場所に設置



禁止

- 以下の物を投入しないでください。
 - ・粘着シール、宅配便の送り状、各種テープ類など糊の付いた紙
 - ・各種フィルム、ビニール、ポリ袋、OHPシート
 - ・カーボン紙、インクリボン、新聞紙
 - ・布類
 - ・和紙など繊維の粗い紙故障や詰まりの原因になります。
- 濡れた紙や湿った紙を投入しないでください。
火災、感電の恐れがあります。
- 細断してはいけない書類を投入口の近くに置かないでください。
誤って投入口に入り、細断される恐れがあります。
- 直射日光のあたる場所に設置しないでください。
電子部品の誤動作や故障の原因となることがあります。
- 熱器具に近い場所に設置しないでください。
本体のキャビネットや電源コードが変形して、誤動作や火災、感電の原因となることがあります。



電源プラグを抜く

- 本製品はコンセントの近くに設置してください。また、いつでも簡単に電源プラグが抜き差しできるように、コンセントの近くに物を置かないでください。
- 電源コードは折ったり束ねたりせず、伸ばした状態で使用してください。
束ねたまま使用すると、過熱の原因になります。
- 電源プラグを抜くときは、必ず電源プラグを持ってください。コード部分を持って引っぱらないでください。
コードが破損して、火災や感電の恐れがあります。



水をかけない

- 本製品に水などの液体をかけないでください。
火災、感電の恐れがあります。



物を置かない

- 本製品の上に花瓶や植木鉢、コップ、水の入った容器などを置かないでください。
転倒して本製品内部に水が入ると、火災、感電の恐れがあります。
- 本製品の上に座ったり、乗ったり、物を載せたりしないでください。
けがの原因となることがあります。



設置環境に注意

- 冷暖房機の近くや高温多湿になる場所、ほこりの多い場所では使用しないでください。
火災、感電の恐れがあります。



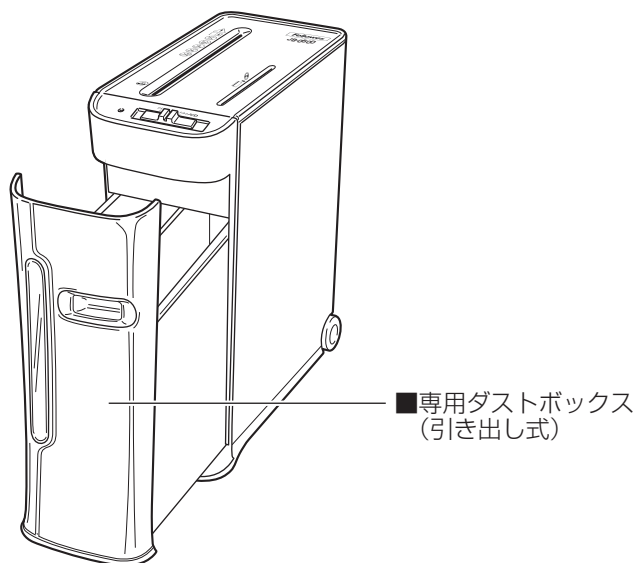
電源プラグを抜く

- 細断くずを捨てるときやお手入れをするとき、長期間使用しないとき、本製品を移動するときは、必ずコンセントから電源プラグを抜いてください。
火災、感電の恐れがあります。

内容物の確認

下記のとおり、本体および付属品が同梱していることをご確認ください。

■マシン本体



■取扱説明書



■メディアトレイ



※出荷時に行う細断テストで使用した紙片が排紙口に残っていることがあります。ご了承ください。

設置方法

設置する場所について

- 電源コンセントに近く、電源プラグの接続および取り外しが容易にできる場所に設置してください。
- 水平な場所に設置してください。
- 換気の良い場所に設置してください。
- 本製品を壁や家具などから10cm以上離して設置してください。
- 小さなお子様やペットが触れて誤って作動しないよう、手の届かない場所に設置してください。また、使用後に操作スイッチを「**停止**」の位置にして電源を切り、コンセントから電源プラグを抜いてください。

各部の名称と働き

オートセンサー (内部)

ペーパー投入口の中央にあるセンサーです。自動細断モードのとき、紙が投入口の中央を通過すると、センサーが反応してカッターが自動的に回転します。細断が終わるとカッターは自動的に停止します。

ペーパー投入口

ここから細断する紙を投入します。

電源ランプ (緑)

電源が入っているとき点灯します。

インターロックスイッチ

安全のため、専用ダストボックスが正しくセットされていないときは、カッターが回転しません。

専用ダストボックスの内側にある突起がこのスイッチを押すことによって本製品が使用できるようになります。

メディアトレイ

CD/DVD/カード投入口から投入されたCDやDVD、カードの細断くずはここに入ります。

専用ダストボックス

本体にセットしてご利用いただくための専用のダストボックス (引き出し式) です。

CD/DVD/カード投入口

ここから細断するCDやDVD、カードを投入します。

操作スイッチ

手動、自動、停止、逆転/CDの操作を行うスイッチです。

ハンドル

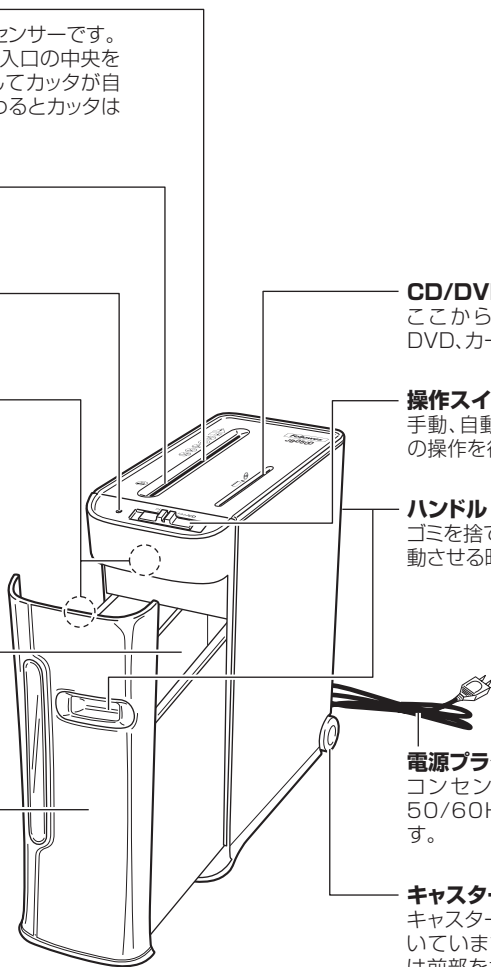
ゴミを捨てたり、本製品を移動させる時に使用します。

電源プラグ

コンセント (AC100V、50/60Hz) に差し込みます。

キャスター

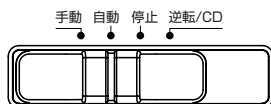
キャスターは後部のみについています。移動するときは前部を持ち上げてください。また、操作中は絶対に動かさないでください。



ご使用方法（紙の細断）

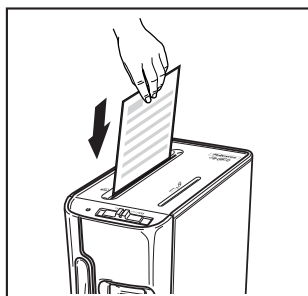
1 電源が切れていることを確認し、電源プラグをコンセント（AC100V）に差し込みます。

2 操作スイッチを「自動」の位置にして電源を入れます。
電源ランプ（緑）が点灯し、自動細断モードになります。



3 ペーパー投入口に細断する紙をまっすぐに入れ、すぐに手を離します。

細断する紙を挿入すると、ペーパー投入口中央のオートセンサーが感知して、自動的にカッターが回転します。細断が終了するとオートストップ機能により、自動的に停止します。



警告

紙を投入したらすぐに手を離してください。ずっと紙をつかんでいると、投入口に手が引き込まれ、けがをする恐れがあります。小さい紙を投入するときは特に注意し、絶対に指で押し込んだりしないでください。

4 操作スイッチを「停止」の位置に戻します。
使用しないときは電源プラグをコンセントから抜いてください。



注意

- 最大／定格細断枚数は、A4サイズコピー用紙で5枚です。（コピー用紙64g/m²）
- 規定の細断枚数より多い紙を一度に投入されると、故障の原因になります。規定枚数より多い紙の投入で故障の場合は、保証期間内であっても有償修理になりますのでご注意ください。
- 紙の幅が投入口よりも広い紙を折りたたんで投入する場合は、紙の厚みが増しますので、その分一度に細断できる枚数が減ります。

ご使用方法 (CD、DVD、カードの細断)

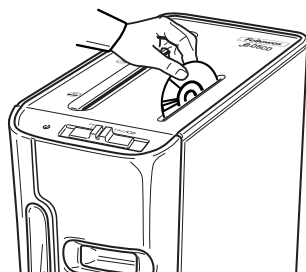
本製品は紙専用のシュレツダですが、付加機能としてCDやDVD、カードの細断も可能です。

CDやDVD、カードはCD/DVD/カード投入口に入れます。

CDやDVD、カードを細断するときは操作スイッチを「逆転/CD」の位置にしてください。

細断が終了したら操作スイッチを「停止」の位置に戻します。

- CD、DVD、カードは必ず一度に1枚ずつ入れてください。
- 表面がハードコート加工されたCD/DVDは細断時に上から軽く押し込む必要がある場合があります。



【細断できるカード】

クレジットカード、キャッシュカード等プラスチック製カード、紙製カード

【細断できないカード】

FD、MD、プリペイドカード等薄型のカードや定期券、運転免許証、ラミネートされたカード



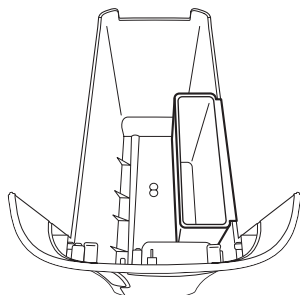
警告

CDやDVDは上部をつまんで投入してください。CD/DVDの穴に指を入れて投入するとけがをする恐れがあります。

メディアトレイ

CDやDVD、カードを細断するとき、付属のメディアトレイを専用ダストボックスの右側にセットすると、細断くずを紙とCD/DVD/カードに分別することができます。

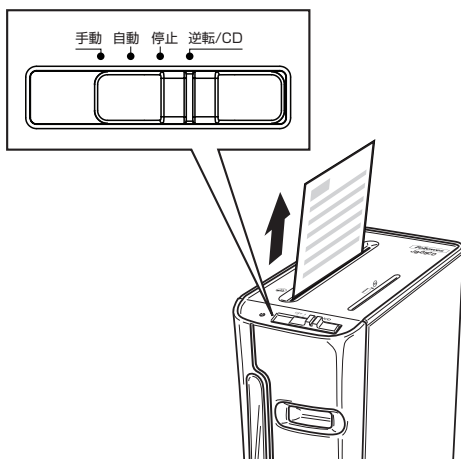
※専用ダストボックスにメディアトレイをセットしたまま紙を細断すると、紙の細断くずがメディアトレイにも落ちることがありますので、完全に分別することはできません。紙だけを細断する場合にはメディアトレイを取り外しておくことをお勧めします。



こんな時は…

紙詰まりを起こした時は

お使いの状況により、ペーパー投入口に紙が詰まり、細断が停止することがあります。操作スイッチを「**逆転/CD**」の位置にすると、連続的にカッタは逆回転します。紙詰まりを起こし、停止した時は操作スイッチを「**逆転/CD**」にしてカッタを逆回転させ、紙を上から取り除いてください。また、詰まった紙が引っかかって取れにくい場合は「**逆転/CD**」（逆回転）と「**手動**」（正回転）を交互に作動させて、詰まった紙を取り除いてください。



※上記操作でトラブルを解消できない場合は、必ず操作スイッチを「**停止**」の位置にして電源を切り、電源プラグをコンセントから抜いて、弊社テクニカルサポートまでご連絡ください。

本製品が停止した時は（オーバーヒートプロテクション機能）

本製品は、連続使用をしたときなどにモーターのオーバーヒートによる故障を防ぐ、オーバーヒートプロテクションという機能を持っています。

5分間以上（ご使用の状況により前後する場合があります）の連続運転をしたり、用紙をかみこんで刃の回転が止まってしまった時などにこの機能が働き、モーターが停止します。

このオーバーヒートプロテクション機能が働き本製品が停止した時は、必ず操作スイッチを「**停止**」の位置にして電源を切り、電源プラグをコンセントから抜いてそのままにしてください。

約30分後に再び使用することができます。

ごみがいっぱいになったら…

ごみがいっぱいになったら、下記の手順に従って捨ててください。

1 操作スイッチを「停止」の位置にして、電源を切ります。

2 電源プラグをコンセントから抜きます。

3 専用ダストボックスを引き出し、ごみを捨てます。

4 ごみを捨てた後、インターロックスイッチに突起がかみ合うようにして、専用ダストボックスを取りつけます。

- ごみがたまったまま使用すると細断した紙が再度刃に巻き込まれてトラブルの原因となる場合がありますので、なるべく早めに処分するようにしてください。
- 紙やCD/DVD、カードの切り屑は各自治体の規定に従って処分してくださいよう、お願いいたします。



注 意

専用ダストボックスが正しく閉じられていないと、電源を入れても本製品は動作しません。インターロックスイッチが押されているか確認してください。(6ページ参照)

お手入れ方法

本体外側のお手入れ

電源が切れていることを確認し、電源プラグをコンセントから抜きます。

本体の外側樹脂部を柔らかい布で乾拭きします。汚れがひどい時は、中性洗剤をごく少量だけ布につけて拭いてください。



注意

シンナー、ベンジンなどは変色、変形、傷の原因となりますので、絶対に使用しないでください。



警告

- ・エアゾール式の潤滑油及びクリーナー等は絶対に使用しないでください。マシン内部で引火し爆発や火災の恐れがあります。
- ・カッタの刃には手を触れないよう、充分ご注意ください。



警告

火災や爆発の危険がありますので、絶対に可燃性のスプレー式潤滑剤をシュレッダ機構部に噴霧したり、エアゾールをペーパー投入口から噴霧しないでください。

シュレッダのペーパー投入口、カッタ部、ダストボックス等にスプレーを噴霧した場合、シュレッダ内部に可燃性ガスが滞留し、シュレッダの操作スイッチの切り替え接点の火花、静電気の火花、内部モーター整流子の火花等が引火して、火災や爆発を引き起こす恐れがあります。

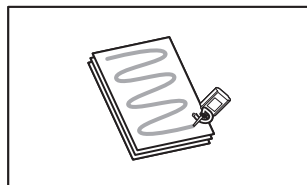
【使用厳禁のスプレー】

- ・可燃性スプレー式の潤滑剤
- ・可燃性スプレー式のエアーダスター
- ・可燃性スプレー式のオイル、グリス、シリコングリス
- ・可燃性スプレー式の洗剤
- ・可燃性スプレー式の汚れ落とし剤
- ・可燃性スプレー式の静電気除去剤
- ・可燃性スプレー式の錆止め、錆び落とし剤
- ・その他エアゾール式の可燃性スプレー全て

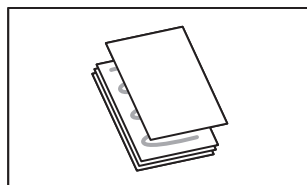
カッタのお手入れ

カッタのお手入れは、純正の専用オイルをご使用ください（フェローズシュレツダ専用オイル #37250）。

- 1** A4コピー用紙2～3枚を重ねた後、一番上の紙に図のように専用オイルを塗ります。



- 2** オイルを塗った紙の上にもう1枚コピー用紙を重ねます。



- 3** できあがった紙をそのままシュレツダにかけます。

故障かな？と思ったら

★動作しない

- 電源プラグが正しくコンセントに入っていますか？……………P7
- 電源が入っていますか？……………P7
- 細断する紙がオートセンサーの部分を通るように投入していますか？……………P7
- 紙詰まりを起こしていませんか？……………P9
- 専用ダストボックスが正しくセットされていますか？……………P10

★細断中に止まった・細断できない

- 紙を多く入れ過ぎていませんか？……………P7
- 投入口の幅より大きい紙を入れようとしていませんか？……………P7
- 紙をななめに入れていませんか？……………P7
- オーバーヒートプロテクション機能が働いていませんか？……………P9

以上のことを確認していただき、それぞれの参照ページに従って対処してください。
もし解決できない場合は操作スイッチを「停止」の位置にして電源を切り、電源プラグをコンセントから抜いて弊社テクニカルサポート（TEL.03-5496-2401）までご連絡ください。

製品仕様

品名	B-052C-BS (ブラック) B-052C-WS (ホワイト) JB-05CD-BS (ブラック) JB-05CD-WS (ホワイト)
寸法 W × D × H (mm)	155×330×380mm
質量	5.0kg
電源	AC100V 50/60Hz
消費電力	70W
電流	0.7A
定格使用時間	5分間
投入幅	220mm
細断形状	4mm×35mmクロスカット
最大／定格細断枚数	5枚 (A4コピー用紙64g/m ²)
細断速度	1.5m/分
ダストボックス容量	8.5ℓ